

# 監控鏡頭 快速指南



## PTZ 遙控旋轉鏡頭

■ 感謝您購買 KGUARD 數位監控錄影系統，安裝前請詳閱以下注意事項，謝謝！

1. 請勿將產品安裝於高濕度，或是高溫度等容易造成電子零件損壞之環境，若夏天溫度較高，請保持放置處通風良好。
2. 請勿使產品掉落地面或接觸激烈的撞擊，否則可能造成產品損壞。
3. 酒精或飲料包含些許物質可能造成電子零件損壞，如不小心灑落任何液體物質置於產品上，請馬上擦乾。
4. 本產品在生產後已通過驗貨程序確保產品性能正常，但可能因不確定因素導致不良如運輸時掉落、或劇烈搖晃等，為維護您的權益在定位前請先完成測試以確認產品正常運作。
5. 本產品不含安裝服務，如有安裝需求請洽建議之安裝商（安裝費用須自行負擔），相關聯絡資訊請參考 KGUARD 網站或好市多門市公告為主。
6. 安裝商僅提供安裝服務，如有維修需求，請洽 KGUARD 廣盈資訊維修部門，若有拆卸需求，請自行拆卸。

廣盈資訊 技術支援部

E-mail: [support@kguardsecurity.com](mailto:support@kguardsecurity.com)

電話: 02-8228-6080 分機366

備註: 此快速指南可做操作細節查閱，如仍有產品技術相關問題請洽技術部

※本產品保固一年(不含消耗性配件如電池)，如有人為破壞(如剪線)或不可抗因素(如天災)，則不在保固範圍內，詳細辦法請參閱盒內保固卡上的說明，為維護您的權益，保固卡上請加蓋店章並保留購買時發票，謝謝！

■ PTZ 遙控旋轉鏡頭包裝內容物：



電源變壓器 x 1

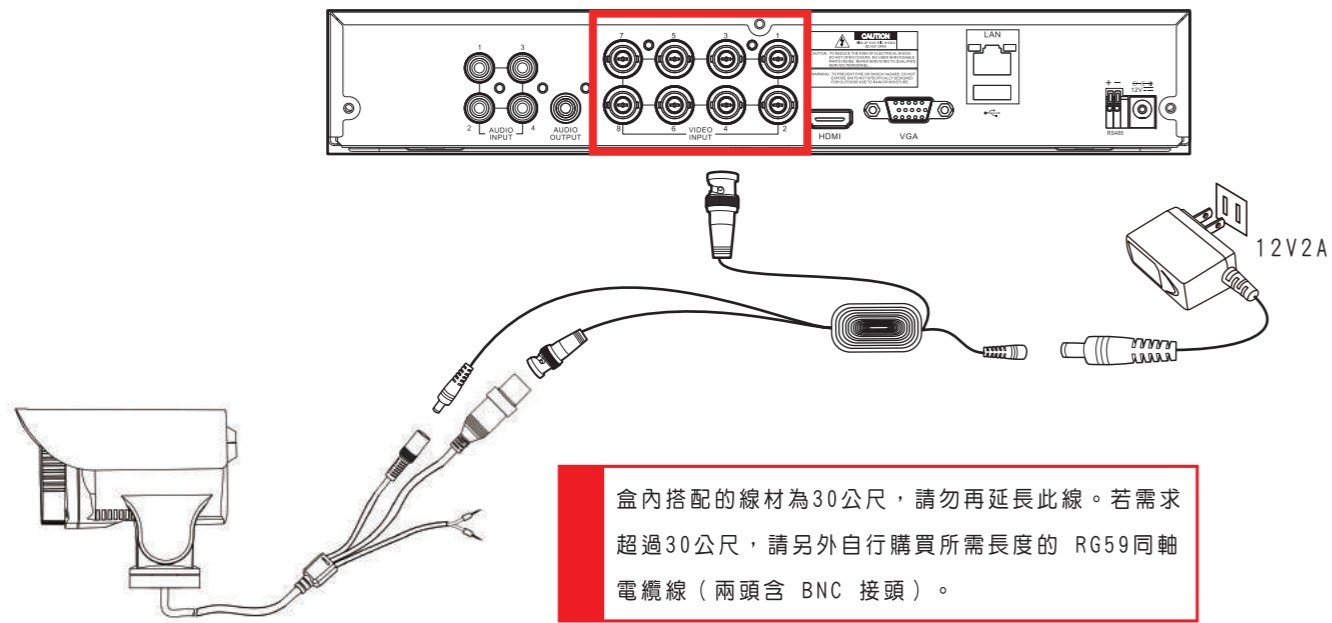


視頻線 x 1

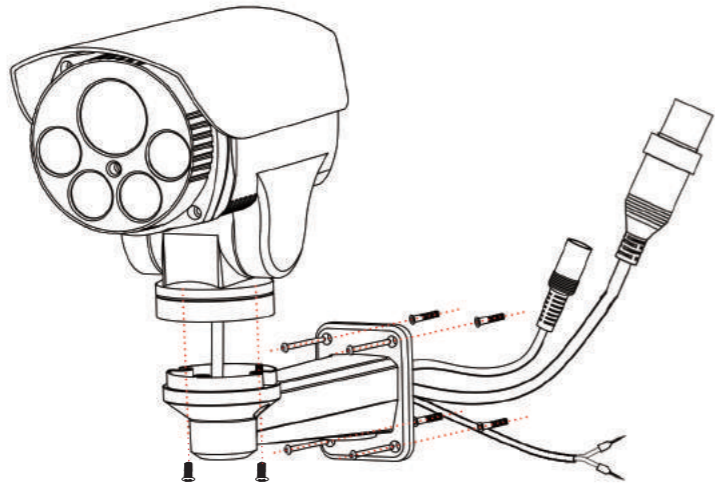


PTZ 遙控旋轉鏡頭 x 1

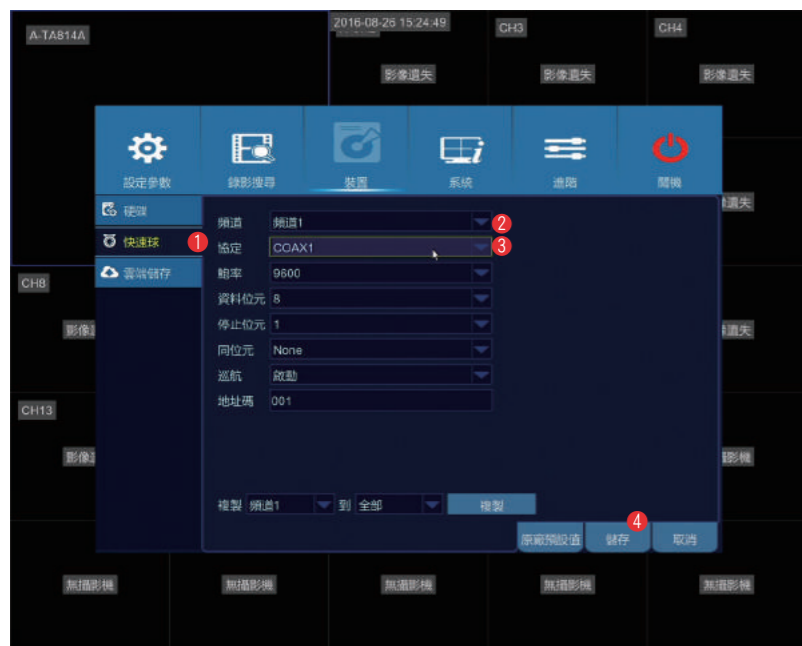
PTZ遙控旋轉鏡頭硬體安裝說明



盒內搭配的線材為30公尺，請勿再延長此線。若需求超過30公尺，請另外自行購買所需長度的 RG59同軸電纜線（兩頭含 BNC 接頭）。



PTZ遙控旋轉鏡頭  
KGuard HD 系列數位監控主機設定



- (1) 點選主機上的快速球選單。
- (2) 若PTZ遙控旋轉鏡頭裝在主機背板上的 VIDEO INPUT 1, 請選擇"頻道 1", 以此類推。
- (3) 請選擇 COAX1或 COAX2.
- (4) 完成後請按儲存。

移動PTZ遙控旋轉鏡頭到想要監看的地方



(1) 在PTZ遙控旋轉鏡頭頻道螢幕上按滑鼠左鍵，螢幕下方會出現攝影機快速工作列。請點選快速球。



(2) 使用方向鍵將鏡頭移到想要監看的地方後，按滑鼠右鍵離開

調整PTZ遙控旋轉鏡頭監看的視角



(1) 在PTZ遙控旋轉鏡頭頻道螢幕上按滑鼠左鍵，螢幕下方會出現攝影機快速工作列。請點選快速球。



(2) 點選縮/放鍵後，PTZ遙控旋轉鏡頭也會跟著自動聚焦。完成後按右鍵離開

RS485設定

若PTZ遙控旋轉鏡頭想裝在KGuard HD系列以外的主機，需使用RS485介面，請參考下列設定參數

- Protocol > PELCO-D
- Baudrate > 2400
- Data Bit > 8
- Stop Bit > 1